

**ТЕЛЕВИЗОРЫ ЦВЕТНОГО
ИЗОБРАЖЕНИЯ
ЖИДКОКРИСТАЛЛИЧЕСКИЕ (LED)
(LED ЖК-телевизоры со встроенным
цифровым ТВ-тюнером и Wi-Fi)**

**Приложение к руководству
по эксплуатации**
прочитайте внимательно перед эксплуатацией

ПРИЛОЖЕНИЕ К РУКОВОДСТВУ ПО ЭКСПЛУАТАЦИИ

Информация о сертификате соответствия _____	2
Схема сборки подставки _____	3
Общий вид панелей управления _____	4
Подключение к спутниковым ресиверам, цифровым телевизионным тюнерам и к цифровому устройству (игровая приставка, dvd -плеер и т.п.) _____	5
Подключение к персональному компьютеру и к усилителю _____	5
Подключение наушников и антенного кабеля _____	5
Технические характеристики _____	6

ИНФОРМАЦИЯ О СЕРТИФИКАТЕ СООТВЕТСТВИЯ

Товар сертифицирован. При отсутствии копии нового сертификата в коробке спрашивайте копию у продавца.

Товар соответствует требованиям нормативных документов:
ТР ТС 004/2011 «О безопасности низковольтного оборудования»;
ТР ТС 020/2011 «Электромагнитная совместимость технических средств».

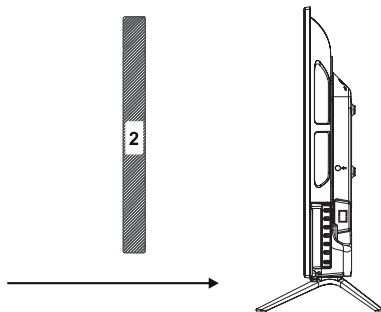
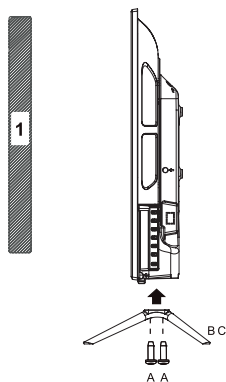
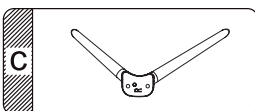
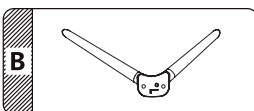
Полную информацию о сертификате соответствия вы можете получить у продавца, по телефону горячей линии или на сайте www.bbk.ru.

Place for sticker

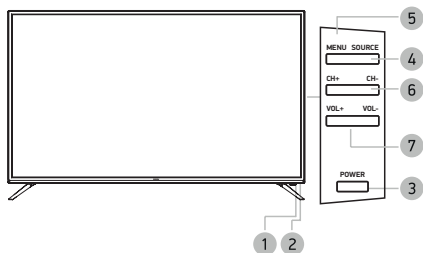
ИНФОРМАЦИЯ ОБ ЭНЕРГОПОТРЕБЛЕНИИ

Напряжение питания (В, Гц): 220-240 В ~ 50 Гц

Place for sticker



ОБЩИЙ ВИД ПАНЕЛЕЙ УПРАВЛЕНИЯ*

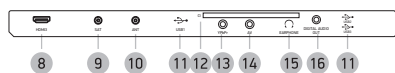


- 1 Датчик инфракрасного излучения пульта ДУ
- 2 Индикатор питания
- 3 Кнопка

Рабочий режим/режим ожидания.
- 4 Кнопка выбора источника сигнала
- 5 Кнопка вызова основного меню телевизора
- 6 Кнопки VOL+/-

Увеличение/уменьшение уровня громкости.
- 7 Кнопки CH+/-

Переключение каналов.



- 8 Разъемы HDMI

Интерфейсы для передачи сигнала высокой четкости.
- 9 Разъем для подключения спутниковой антенны
- 10 Разъем для подключения TV-антенны
- 11 USB 2.0-порты
- 12 CI-слот

Предназначен для подключения модуля условного.
- 13 Разъем YPrPb

Компонентный видеовход.
- 14 Аудиовидеовход AV IN
- 15 Разъем

Разъем для подключения наушников.
- 16 DIGITAL AUDIO OUT

Разъем коаксиального цифрового аудиовыхода
- 17 Разъем LAN
- 18 Разъем PC для подключения к компьютеру
- 19 Разъем PC AUDIO IN

Предназначен для подключения внешнего источника.
- 20 Композитный видеовход
- 21 Стереофонический аудиовход

* На рисунках схематично изображены панели телевизоров соответствующих серий.

ПОДКЛЮЧЕНИЕ К СПУТНИКОВЫМ РЕСИВЕРАМ, ЦИФРОВЫМ ТЕЛЕВИЗИОННЫМ ТЮНЕРАМ И ЦИФРОВОМУ УСТРОЙСТВУ (ИГРОВАЯ ПРИСТАВКА, DVD-ПЛЕЕР И Т.П.)

ВНИМАНИЕ!

- Перед подключением убедитесь, что все компоненты выключены.
- Внимательно прочитайте инструкцию по подключению.

Метод А

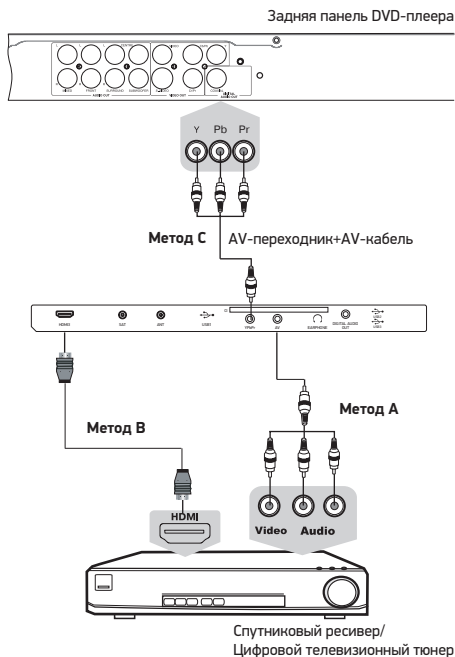
Для подключения композитного видеосигнала и аудиосигнала используйте аудиовидеокабель (в комплектацию не входит). При необходимости используйте соответствующие переходники в зависимости от имеющихся разъемов на задней или боковой панелях устройства.

Метод В

Для просмотра каналов высокого разрешения с внешнего спутникового ресивера используйте разъем HDMI для подключения к телевизору.

Метод С

При подключении через компонентный видеовход с помощью AV-переходника, для передачи аудиосигнала необходимо использовать аудиовидеокабель (в комплектацию не входит).

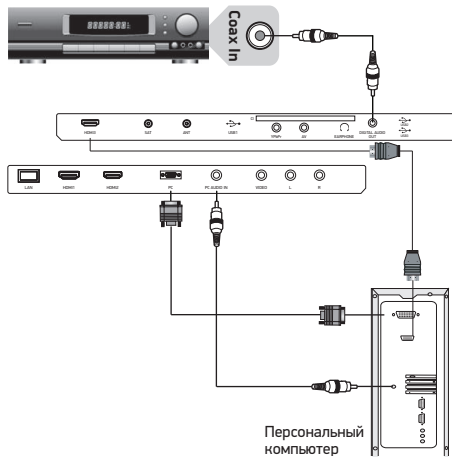


ПОДКЛЮЧЕНИЕ К ПЕРСОНАЛЬНОМУ КОМПЬЮТЕРУ И К УСИЛИТЕЛЮ

ВНИМАНИЕ!

- Перед подключением убедитесь, что все устройства выключены.

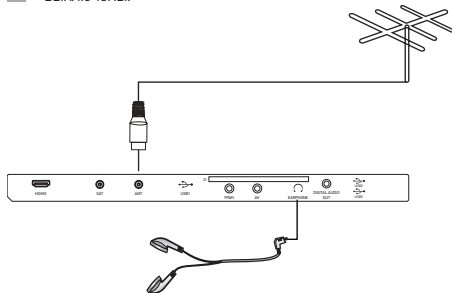
Усилитель



ПОДКЛЮЧЕНИЕ НАУШНИКОВ И АНТЕННОГО КАБЕЛЯ

ВНИМАНИЕ!

- Перед подключением убедитесь, что все устройства выключены.



Модель		50LEX-6027/UTS2C	55LEX-6027/UTS2C	65LEX-6027/UTS2C
Дисплей	Диагональ (см)	127	140	165
	Тип	TFT		
	Класс	II (ISO 13406-2)		
	Соотношение сторон	16:9		
	Угол обзора по горизонтали/вертикали (°)	178/178		
	Максимальное разрешение	3840x2160		
	Время отклика (мс)	9,5	6,5	
	Ярность (Кд/м)	250		
	Контрастность	4500:1		5000:1
	Число цветов (млн)	16,7		
Входы	Видео	Композитный	1	
		Компонентный	1	
		HDMI	3	
		VGA/PC	1	
	Аудио	PC Audio	1	
		Стерефонический	1	
	Другие	RF (75 Ом тип IEC)	1	
		Sat (подключение спутникового ТВ)	1	
		LAN - разъем (для подключения Ethernet-кабеля)	1	
		USB2.0-порт	3	
Аудио-видеовход		1		
CI-слот		1		
Выходы	Аудио	Для подключения наушников	1	
		Коаксиальный цифровой	1	
Телевизионная система	Цифровое ТВ	DVB-T/T2, DVB-C (MPEG2/4), DVB-S2		
	Аналоговое ТВ	PAL, SECAM DK, I, BG, L		
Поддерживаемые разрешения	Видеовходы	Компонентный Y Pb Pr	480i 480p 576i 576p 720p/50 Гц 720p/60 Гц 1080i/50 Гц 1080i/60 Гц	
			VGA	1920x1080
		HDMI	DVI-HDMI: RGB/60 Гц 800x600 1024x768 HDMI-HDMI: YUV/50 Гц 576p 720p 1080p 2160p YUV/60 Гц 480p 720p 1080p 2160p	
Wi-Fi	Диапазон частот		2,4 ГГц - 2,462 ГГц	
	Поддерживаемые стандарты		802.11b/g/n	
	Скорость		до 150 Мбит/с	
Класс защиты от поражения электрическим током		II		
Тип шнура питания		несъемный		
Температурные требования*	Эксплуатация (°, C)	+5...+35		
	Хранение (°, C)	+5...+40		
	Транспортировка (°, C)	-20...+40		
Требования к влажности*	Эксплуатация (°, C)	10-80 (нет конденсата)		
	Хранение и транспортировка (°, C)	5-95 (нет конденсата)		
Размер для настенного крепления VESA (мм)		200x200		400x400
Размеры устройства (мм)	Без подставки	1131x659x92,7	1244x723x97	1461x843x85,5
	С подставкой	1131x721x254	1244x782x254	1461x906x285
Вес устройства (кг)	С подставкой	10,4	13,3	26

Мы постоянно улучшаем качество нашей продукции, поэтому дизайн, функциональное оснащение, алгоритмы работы, комплектация и технические характеристики изделия могут быть изменены без предварительного уведомления.

* Продукция должна храниться в сухих, проветриваемых складских помещениях при температуре не ниже +5°C

