

**ТЕЛЕВИЗОРЫ ЦВЕТНОГО
ИЗОБРАЖЕНИЯ
ЖИДКОКРИСТАЛЛИЧЕСКИЕ (LED)
(LED ЖК-телевизоры со встроенным
цифровым ТВ-тюнером и Wi-Fi)**

**Приложение к руководству
по эксплуатации**
прочитайте внимательно перед эксплуатацией

ПРИЛОЖЕНИЕ К РУКОВОДСТВУ ПО ЭКСПЛУАТАЦИИ

| | |
|---|---|
| Информация о сертификате соответствия _____ | 2 |
| Схема сборки подставки _____ | 3 |
| Общий вид панелей управления _____ | 4 |
| Подключение к спутниковым ресиверам, цифровым телевизионным тюнерам и к цифровому устройству (игровая приставка, dvd -плеер и т.п.) _____ | 5 |
| Подключение к персональному компьютеру и к усилителю _____ | 5 |
| Подключение наушников и антенного кабеля _____ | 5 |
| Технические характеристики _____ | 6 |

ИНФОРМАЦИЯ О СЕРТИФИКАТЕ СООТВЕТСТВИЯ

Товар сертифицирован. Товар соответствует требованиям:

ТР ТС 004/2011 «О безопасности низковольтного оборудования»,

утвержден Решением Комиссии Таможенного союза №768 от 16 августа 2011 года.

ТР ТС 020/2011 «Электромагнитная совместимость технических средств»,

утвержден Решением Комиссии Таможенного союза №879 от 9 декабря 2011 года.

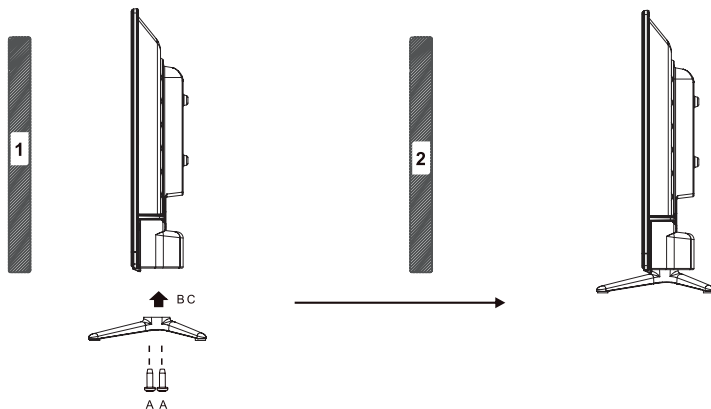
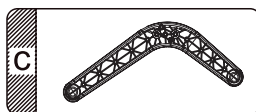
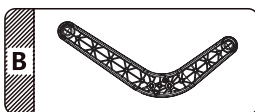
Полную информацию о сертификате соответствия вы можете получить у продавца, по телефону горячей линии или на сайте www.bbk.ru.

Place for certificate
info sticker

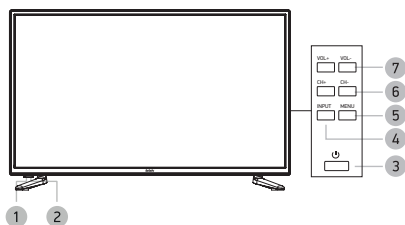
ИНФОРМАЦИЯ ОБ ЭНЕРГОПОТРЕБЛЕНИИ


Напряжение питания: 220-240 В ~ 50 Гц

Place for sticker



ОБЩИЙ ВИД ПАНЕЛЕЙ УПРАВЛЕНИЯ*

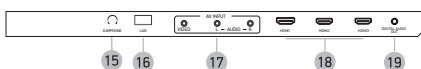
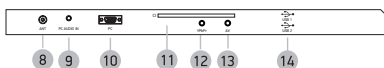


- 1 Датчик инфракрасного излучения пульта ДУ
- 2 Индикатор питания
- 3 Кнопка 

Рабочий режим/режим ожидания.
- 4 Кнопка выбора источника сигнала
- 5 Кнопка вызова основного меню телевизора
- 6 Кнопки CH+/-

Переключение каналов.
- 7 Кнопки VOL+/-


Увеличение/уменьшение уровня громкости.



- 8 Разъем для подключения TV-антенны
- 9 Разъем PC AUDIO IN

Предназначен для подключения внешнего источника.
- 10 Разъем PC для подключения к компьютеру
- 11 CI-слот

Предназначен для подключения модуля условного доступа.
- 12 Разъем YPrPb

Компонентный видеовход.
- 13 Аудиовидеовход AV
- 14 USB 2.0-порт
- 15 Разъем 

Разъем для подключения наушников.
- 16 Разъем LAN
- 17 Разъем SCART
- 18 Разъемы HDMI

Интерфейсы для передачи сигнала высокой четкости.
- 19 DIGITAL AUDIO OUT

Разъем коаксиального цифрового аудиовыхода.

* На рисунках схематично изображены соответствующие панели телевизоров.

ПОДКЛЮЧЕНИЕ К СПУТНИКОВЫМ РЕСИВЕРАМ, ЦИФРОВЫМ ТЕЛЕВИЗИОННЫМ ТЮНЕРАМ И ЦИФРОВОМУ УСТРОЙСТВУ (ИГРОВАЯ ПРИСТАВКА, DVD-ПЛЕЕР И Т.П.)

ВНИМАНИЕ!

- Перед подключением убедитесь, что все компоненты выключены.
- Внимательно прочитайте инструкцию по подключению.

Метод А

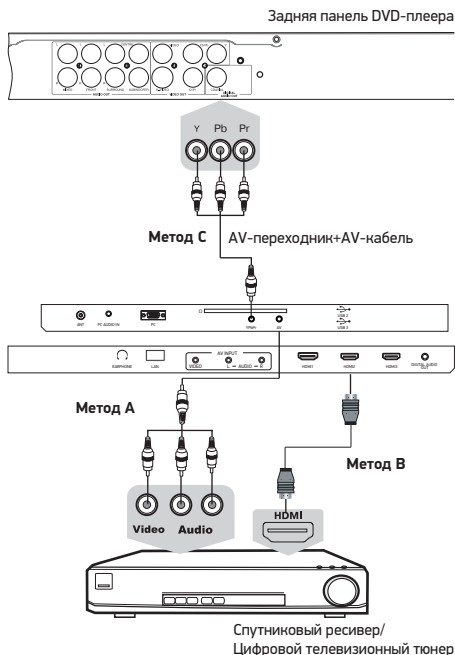
Для подключения композитного видеосигнала и аудиосигнала используйте аудиовидеокабель (в комплектацию не входит). При необходимости используйте соответствующие переходники в зависимости от имеющихся разъемов на задней или боковой панелях устройства.

Метод В

Для просмотра каналов высокого разрешения с внешнего спутникового ресивера используйте разъем HDMI для подключения к телевизору.

Метод С

При подключении через компонентный видеовыход с помощью AV-переходника, для передачи аудиосигнала необходимо использовать аудиовидеокабель (в комплектацию не входит).

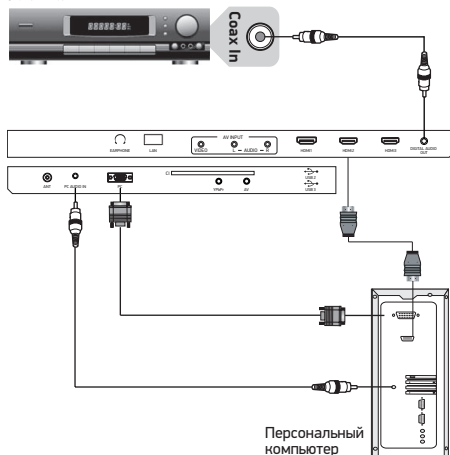


ПОДКЛЮЧЕНИЕ К ПЕРСОНАЛЬНОМУ КОМПЬЮТЕРУ И К УСИЛИТЕЛЮ

ВНИМАНИЕ!

- Перед подключением убедитесь, что все устройства выключены.

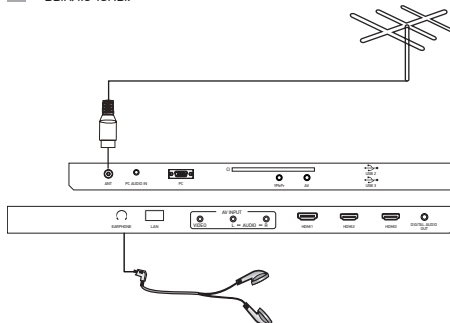
Усилитель



ПОДКЛЮЧЕНИЕ НАУШНИКОВ И АНТЕННОГО КАБЕЛЯ

ВНИМАНИЕ!

- Перед подключением убедитесь, что все устройства выключены.



| | | | |
|---|--|--|--|
| | Модель | 32LEX-5048/T2C | |
| Дисплей | Диагональ (см) | 80 | |
| | Тип | TFT | |
| | Класс | II (ISO 13406-2) | |
| | Соотношение сторон | 16:9 | |
| | Угол обзора по горизонтали/вертикали (°) | 178/178 | |
| | Максимальное разрешение | 1366x768 | |
| | Время отклика (мс) | 6,5 | |
| | Яркость (Кд/м) | 250 | |
| | Контрастность | 3000:1 | |
| | Число цветов (млн) | 16,7 | |
| Входы | Видео | Композитный | 1 |
| | | Компонентный | 1 |
| | | HDMI | 3 |
| | | VGA/PC | 1 |
| | Аудио | PC Audio | 1 |
| | Другие | RF (75 Ом тип IEC) | 1 |
| | | LAN - разъем (для подключения Ethernet-кабеля) | 1 |
| | | USB2.0-порт | 2 |
| | | Аудио-видеовход | 1 |
| CI-слот | | 1 | |
| Выходы | Аудио | Для подключения наушников | 1 |
| | | Коаксиальный цифровой | 1 |
| Телевизионная система | Цифровое ТВ | DVB-T/T2, DVB-C (MPEG2/4) | |
| | Аналоговое ТВ | PAL, SECAM DK, I, BG, L | |
| Поддерживаемые разрешения | Видеовыходы | VGA | 1366x768 |
| | | HDMI | DVI-HDMI: RGB/60 Гц 800x600 1024x768 HDMI-HDMI: YUV/50 Гц 576p 720p 1080i YUV/60 Гц 480i 480p 720p 1080i |
| Wi-Fi | Диапазон частот | 2,4 ГГц - 2,462 ГГц | |
| | Поддерживаемые стандарты | 802.11b/g/n | |
| | Скорость | до 150 Мбит/с | |
| Размер для настенного крепления VESA (мм) | | 100x100 | |
| Класс защиты от поражения электрическим током | | II | |
| Тип шнура питания | | несъемный | |
| Температурные требования* | Эксплуатация (°, C) | +5...+35 | |
| | Хранение (°, C) | +5...+40 | |
| | Транспортировка (°, C) | -20...+40 | |
| Требования к влажности* | Эксплуатация (°, C) | 10-80 (нет конденсата) | |
| | Хранение и транспортировка (°, C) | 5-95 (нет конденсата) | |
| Размеры устройства (мм) | Без подставки | 732x434x80 | |
| | С подставкой | 732x489x212 | |
| Вес устройства (кг) | С подставкой | 4,7 | |

• Мы постоянно улучшаем качество нашей продукции, поэтому дизайн, функциональное оснащение, алгоритмы работы, комплектация и технические характеристики изделия могут быть изменены без предварительного уведомления.

• Некоторые файлы, записанные в любом из поддерживаемых форматов на любом из совместимых типов носителей, могут не воспроизводиться или воспроизводиться некорректно из-за особенностей их записи, кодирования.

* Продукция должна храниться в сухих, проветриваемых складских помещениях при температуре не ниже +5°C.

