

ТЕЛЕВИЗОРЫ ЦВЕТНОГО
ИЗОБРАЖЕНИЯ
ЖИДКОКРИСТАЛЛИЧЕСКИЕ (LED)
(LED ЖК-телевизоры со встроенным
цифровым ТВ-тюнером и Wi-Fi)

Приложение к руководству
по эксплуатации
прочитайте внимательно перед эксплуатацией

ПРИЛОЖЕНИЕ К РУКОВОДСТВУ ПО ЭКСПЛУАТАЦИИ

Информация о сертификате соответствия _____	2
Схема сборки подставки _____	3
Общий вид панелей управления _____	4
Подключение к спутниковым ресиверам, цифровым телевизионным тюнерам и к цифровому устройству (игровая приставка, dvd -плеер и т.п.) _____	5
Подключение к персональному компьютеру и к усилителю _____	5
Подключение наушников и антенного кабеля _____	5
Технические характеристики _____	6

ИНФОРМАЦИЯ О СЕРТИФИКАТЕ СООТВЕТСТВИЯ**Для моделей: 32LEX-5037/T2C.**

Товар сертифицирован Органом по сертификации телевизионной, радиоэлектронной, электротехнической, медицинской аппаратуры «МНИТИ-СЕРТИФИКА». г. Москва, ул. Уральская, д. 21.

При отсутствии копии нового сертификата в коробке спрашивайте копию у продавца.

Товар соответствует требованиям нормативных документов:

ТР ТС 004/2011 «О безопасности низковольтного оборудования»;

ТР ТС 020/2011 «Электромагнитная совместимость технических средств».

№ сертификата: RU C-RU.ME61.B.01125

Срок действия: с 01.09.2016 по 31.08.2019.

Для модели: 42LEX-5037/FT2C.

Товар сертифицирован Органом по сертификации телевизионной, радиоэлектронной, электротехнической, медицинской аппаратуры «МНИТИ-СЕРТИФИКА». г. Москва, ул. Уральская, д. 21.

При отсутствии копии нового сертификата в коробке спрашивайте копию у продавца.

Товар соответствует требованиям нормативных документов:

ТР ТС 004/2011 «О безопасности низковольтного оборудования»;

ТР ТС 020/2011 «Электромагнитная совместимость технических средств».

№ сертификата: RU C-RU.ME61.B.01273

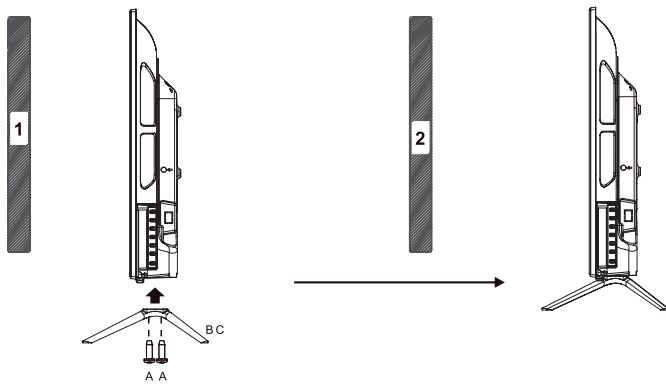
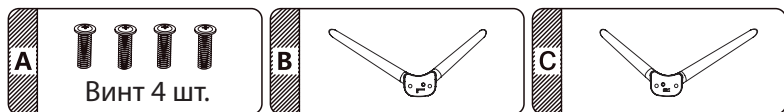
Срок действия: с 19.12.2016 по 18.12.2019.

ИНФОРМАЦИЯ ОБ ЭНЕРГОПОТРЕБЛЕНИИ

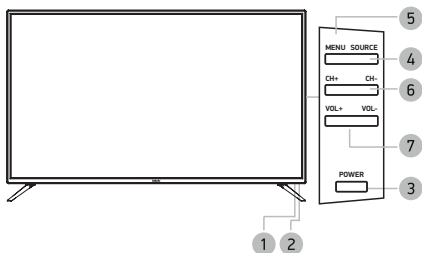
Напряжение питания: 220-240 В ~ 50 Гц

Place for sticker

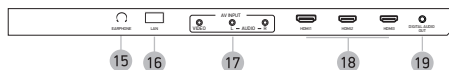
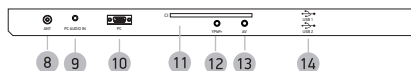
Для моделей 32LEX-5037/T2C, 42LEX-5037/FT2C*



ОБЩИЙ ВИД ПАНЕЛЕЙ УПРАВЛЕНИЯ*



- 1 Датчик инфракрасного излучения пульта ДУ
- 2 Индикатор питания
- 3 Клавиша
 - Рабочий режим/режим ожидания.
- 4 Клавиша выбора источника сигнала
- 5 Клавиша вызова основного меню телевизора
- 6 Клавиши VOL+/-
 - Увеличение/уменьшение уровня громкости.
- 7 Клавиши CH+/-
 - Переключение каналов.



- 8 Разъем для подключения TV-антенны
- 9 Разъем PC AUDIO IN
 - Предназначен для подключения внешнего источника.
- 10 Разъем PC для подключения к компьютеру
- 11 CI-слот
 - Предназначен для подключения модуля условного доступа.
- 12 Разъем YPrPb
 - Компонентный видеовход.
- 13 Аудиовидеовход AV (мини)**
- 14 USB 2.0-порт
- 15 Разъем
 - Разъем для подключения наушников.
- 16 Разъем LAN
- 17 Разъем SCART
- 18 Разъемы HDMI
 - Интерфейсы для передачи сигнала высокой четкости.
- 19 DIGITAL AUDIO OUT
 - Разъем коаксиального цифрового аудиовыхода.

* На рисунках схематично изображены панели телевизоров соответствующих серий.

** Наличие или отсутствие разъема зависит от комплектации ТВ.

ПОДКЛЮЧЕНИЕ К СПУТНИКОВЫМ РЕСИВЕРАМ, ЦИФРОВЫМ ТЕЛЕВИЗИОННЫМ ТЮНЕРАМ И ЦИФРОВОМУ УСТРОЙСТВУ (ИГРОВАЯ ПРИСТАВКА, DVD-ПЛЕЕР И Т.П.)

ВНИМАНИЕ!

- Перед подключением убедитесь, что все компоненты выключены.
- Внимательно прочитайте инструкцию по подключению.

Метод А

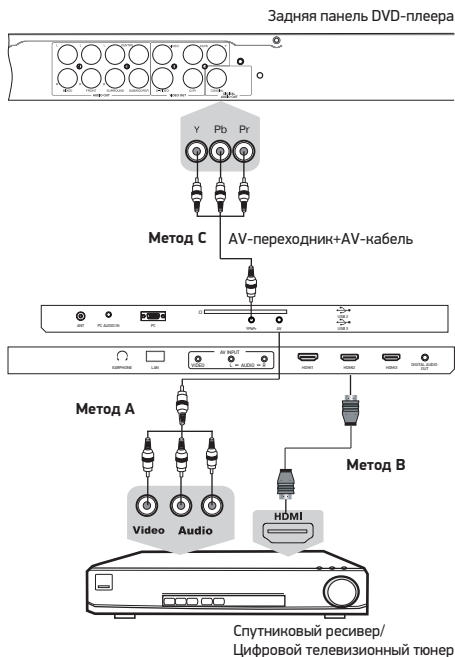
Для подключения композитного видеосигнала и аудиосигнала используйте аудиовидеокабель (в комплектацию не входит). При необходимости используйте соответствующие переходники в зависимости от имеющихся разъемов на задней или боковой панелях устройства.

Метод В

Для просмотра каналов высокого разрешения с внешнего спутникового ресивера используйте разъем HDMI для подключения к телевизору.

Метод С

При подключении через компонентный видеовход с помощью AV-переходника, для передачи аудиосигнала необходимо использовать аудиовидеокабель (в комплектацию не входит).

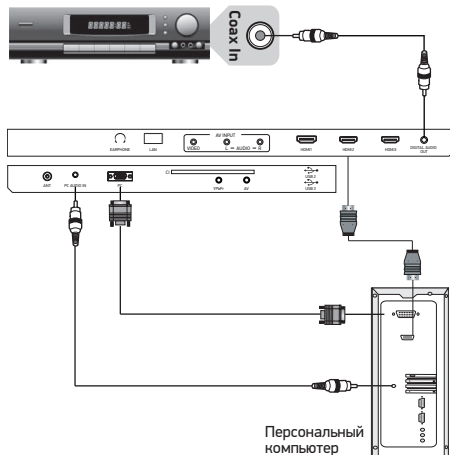


ПОДКЛЮЧЕНИЕ К ПЕРСОНАЛЬНОМУ КОМПЬЮТЕРУ И К УСИЛИТЕЛЮ

ВНИМАНИЕ!

- Перед подключением убедитесь, что все устройства выключены.

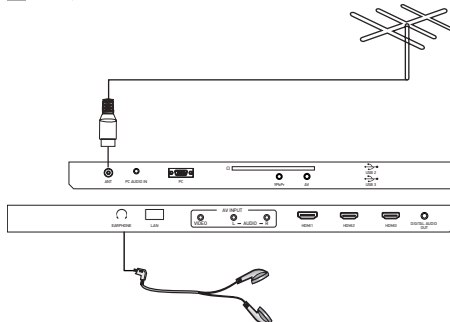
Усилитель



ПОДКЛЮЧЕНИЕ НАУШНИКОВ И АНТЕННОГО КАБЕЛЯ

ВНИМАНИЕ!

- Перед подключением убедитесь, что все устройства выключены.



	Модель	32LEX-5037/T2C	42LEX-5037/FT2C	
Дисплей	Диагональ (см)	80	106	
	Тип	TFT		
	Класс	II (ISO 13406-2)		
	Соотношение сторон	16:9		
	Угол обзора по горизонтали/вертикали (°)	178/178	176/176	
	Максимальное разрешение	1366x768	1920x1080	
	Время отклика (мс)	6,5	9,5	
	Яркость (Кд/м)	250		
	Контрастность	3000:1	4000:1	
	Число цветов (млн)	16,7		
Входы	Видео	Композитный	1	
		Компонентный	1	
		HDMI	3	
		VGA/PC	1	
	Аудио	PC Audio	1	
		Другие	RF (75 Ом тип IEC)	1
		LAN - разъем (для подключения Ethernet-кабеля)	1	
		USB2.0-порт	2	
		Аудиовидеовход	1/*	
		CI-слот	1	
Выходы	Аудио	Для подключения наушников	1	
		Коаксиальный цифровой	1	
Телевизионная система	Цифровое ТВ	DVB-T/T2, DVB-C (MPEG2/4)		
	Аналоговое ТВ	PAL, SECAM DK, I, BG, L		
Поддерживаемые разрешения	Видеовходы	Компонентный Y Pb Pr	480i 480p 576i 576p 720p/50 Гц 720p/60 Гц 1080i/50 Гц 1080i/60 Гц	
		VGA	1366x768	1920x1080
		HDMI	DVI-HDMI: RGB/60 Гц 800x600 1024x768 HDMI-HDMI: YUV/50 Гц 576p 720p 1080i YUV/60 Гц 480i 480p 720p 1080i	
Wi-Fi	Диапазон частот	2,4 ГГц - 2,462 ГГц		
	Поддерживаемые стандарты	802.11b/g/n		
	Скорость	до 150 Мбит/с		
Класс защиты от поражения электрическим током		II		
Тип шнура питания		несъемный		
Температурные требования**	Эксплуатация (°, C)	+5...+35		
	Хранение (°, C)	+5...+40		
	Транспортировка (°, C)	-20...+40		
Требования к влажности**	Эксплуатация (%)	10-80 (нет конденсата)		
	Хранение и транспортировка (%)	5-95 (нет конденсата)		
Размер для настенного крепления VESA (мм)		200x100	200x200	
Размеры устройства (мм)	Без подставки	732x434x80	952x556x92	
	С подставкой	732x489x212	952x598x220	
Вес устройства (кг)	С подставкой	4,4	8,4	

- Мы постоянно улучшаем качество нашей продукции, поэтому дизайн, функциональное оснащение, алгоритмы работы, комплектация и технические характеристики изделия могут быть изменены без предварительного уведомления.
- Некоторые файлы, записанные в любом из поддерживаемых форматов на любом из совместимых типов носителей, могут не воспроизводиться или воспроизводиться некорректно из-за особенностей их записи, кодирования.

* Продукция должна храниться в сухих, проветриваемых складских помещениях при температуре не ниже +5°C.

** Наличие или отсутствие разъема зависит от комплектации ТВ.

