

ТЕЛЕВИЗОРЫ ЦВЕТНОГО
ИЗОБРАЖЕНИЯ
ЖИДКОКРИСТАЛЛИЧЕСКИЕ (LED)
(LED ЖК-телевизоры со встроенным
цифровым ТВ-тюнером и Wi-Fi)

Приложение к руководству
по эксплуатации
прочитайте внимательно перед эксплуатацией

ПРИЛОЖЕНИЕ К РУКОВОДСТВУ ПО ЭКСПЛУАТАЦИИ

Информация о сертификате соответствия _____	2
Схема сборки подставки _____	3
Общий вид панелей управления _____	4
Подключение к спутниковым ресиверам, цифровым телевизионным тюнерам и к цифровому устройству (игровая приставка, dvd -плеер и т.п.) _____	5
Подключение к персональному компьютеру и к усилителю _____	5
Подключение наушников и антенного кабеля _____	5
Технические характеристики _____	6

ИНФОРМАЦИЯ О СЕРТИФИКАТЕ СООТВЕТСТВИЯ

Товар сертифицирован Органом по сертификации телевизионной, радиоэлектронной, электротехнической, медицинской аппаратуры «МНИТИ-СЕРТИФИКА», г. Москва, ул. Уральская, д. 21.

При отсутствии копии нового сертификата в коробке спрашивайте копию у продавца.

Товар соответствует требованиям нормативных документов:

ТР ТС 004/2011 «О безопасности низковольтного оборудования»;

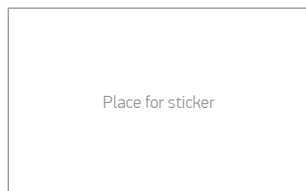
ТР ТС 020/2011 «Электромагнитная совместимость технических средств».

№ сертификата: RU C-RU.ME61.B.01509

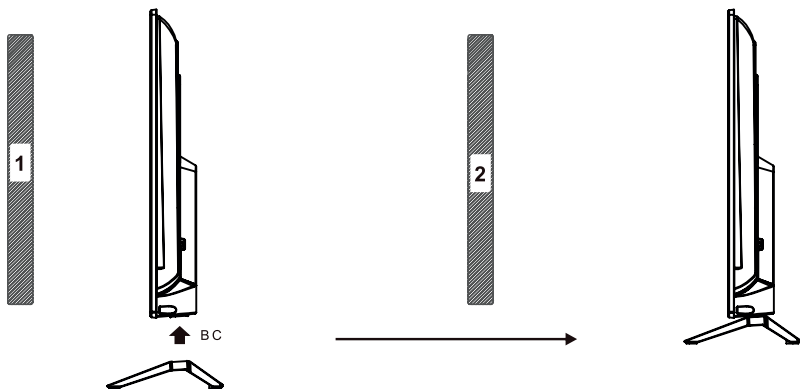
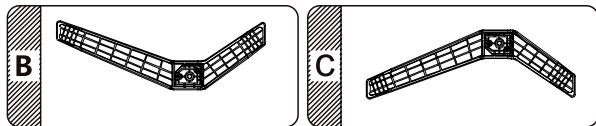
Срок действия: с 07.09.2017 по 06.09.2020.

ИНФОРМАЦИЯ ОБ ЭНЕРГОПОТРЕБЛЕНИИ

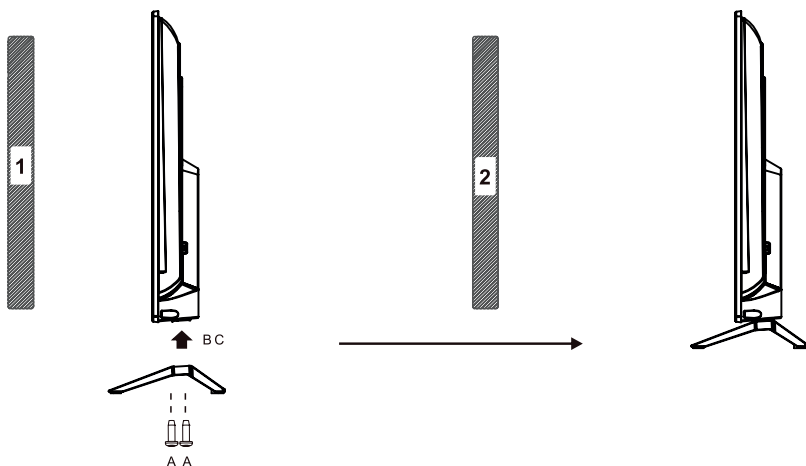
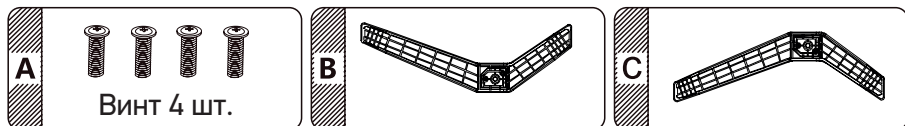
Напряжение питания (В, Гц): 220-240 В ~ 50 Гц



Для модели 32LEX-5045/T2C*

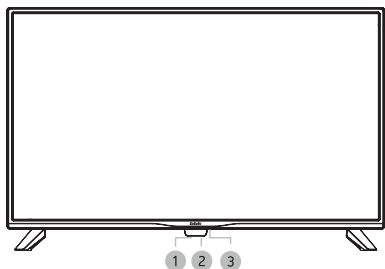



Для модели 39LEX-5045/T2C*



* Изображения являются схематичными и могут отличаться от реальных.

ОБЩИЙ ВИД ПАНЕЛЕЙ УПРАВЛЕНИЯ*



- 1 Датчик инфракрасного излучения пульта ДУ
 - 2 Индикатор питания
 - 3 Клавиша 
- Рабочий режим/режим ожидания.

ПРИМЕЧАНИЕ

Меню управления на ТВ является электронным. Для вызова основного меню управления ТВ нажмите клавишу рабочего режима/режима ожидания в нижней части устройства. Электронное меню управления представлено ниже.

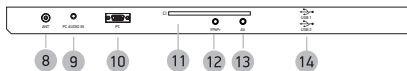



- 4
- 5
- 6
- 7
- 8

- 4 Клавиша выключения
- 5 Клавиша вызова основного меню телевизора
- 6 Клавиша выбора источника сигнала
- 7 Клавиши CH+/-
Переключение каналов.
- 8 Клавиши VOL+/-
Увеличение/уменьшение уровня громкости.

ПРИМЕЧАНИЕ

Для перехода по пунктам меню управления ТВ нажимайте на клавишу 3. Для подтверждения выбора нажмите и удерживайте клавишу 3. На пульте ДУ клавиши управления работают в стандартном режиме.



- 8 Разъем для подключения TV-антенны
- 9 Разъем PC AUDIO IN
Предназначен для подключения внешнего источника.
- 10 Разъем для подключения к компьютеру
- 11 CI-слот
Предназначен для подключения модуля условного доступа.
- 12 Разъем YPrPb
Компонентный видеовход.
- 13 Аудиовидеовход**
- 14 USB 2.0-порт
- 15 Разъем 
Разъем для подключения наушников.
- 16 Разъем LAN
- 17 Разъем SCART
- 18 Разъемы HDMI
Интерфейсы для передачи сигнала высокой четкости.
- 19 DIGITAL AUDIO OUT
Разъем коаксиального цифрового аудиовыхода.

* На рисунках схематично изображены панели телевизоров соответствующих серий.

** Наличие или отсутствие разъема зависит от комплектации ТВ.

ПОДКЛЮЧЕНИЕ К СПУТНИКОВЫМ РЕСИВРАМ, ЦИФРОВЫМ ТЕЛЕВИЗИОННЫМ ТЮНЕРАМ И ЦИФРОВОМУ УСТРОЙСТВУ (ИГРОВАЯ ПРИСТАВКА, DVD-ПЛЕЕР И Т.П.)

ВНИМАНИЕ!

- Перед подключением убедитесь, что все компоненты выключены.
- Внимательно прочитайте инструкцию по подключению.

Метод А

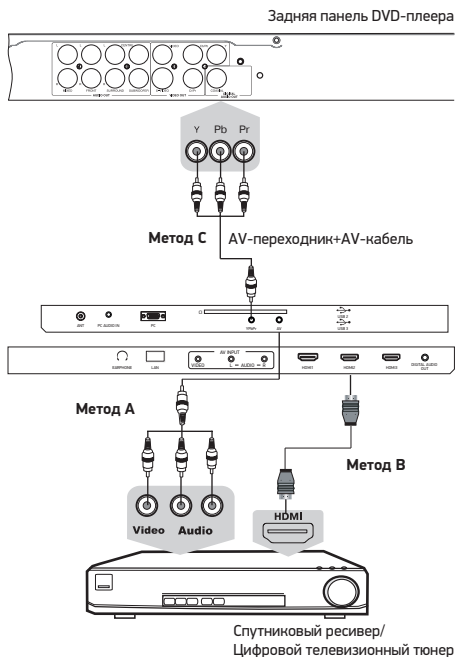
Для подключения композитного видеосигнала и аудиосигнала используйте аудиовидеокабель (в комплектацию не входит). При необходимости используйте соответствующие переходники в зависимости от имеющихся разъемов на задней или боковой панелях устройства.

Метод В

Для просмотра каналов высокого разрешения с внешнего спутникового ресивера используйте разъем HDMI для подключения к телевизору.

Метод С

При подключении через компонентный видеовход с помощью AV-переходника, для передачи аудиосигнала необходимо использовать аудиовидеокабель (в комплектацию не входит).

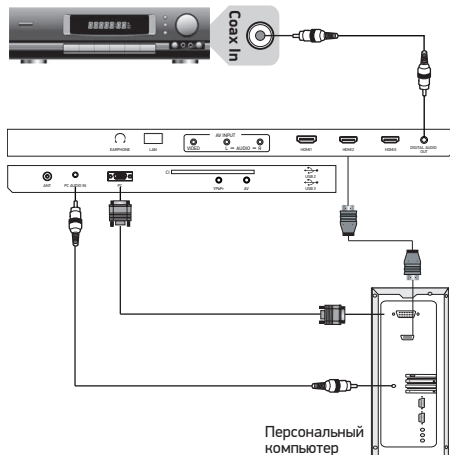


ПОДКЛЮЧЕНИЕ К ПЕРСОНАЛЬНОМУ КОМПЬЮТЕРУ И К УСИЛИТЕЛЮ

ВНИМАНИЕ!

- Перед подключением убедитесь, что все устройства выключены.

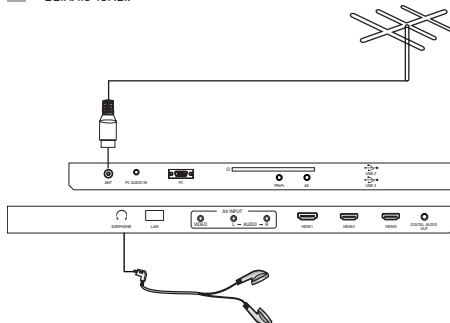
Усилитель



ПОДКЛЮЧЕНИЕ НАУШНИКОВ И АНТЕННОГО КАБЕЛЯ

ВНИМАНИЕ!

- Перед подключением убедитесь, что все устройства выключены.



	Модель		32LEX-5045/T2C	39LEX-5045/T2C
Дисплей	Диагональ (см)		80	98
	Тип		TFT	
	Класс		II (ISO 13406-2)	
	Соотношение сторон		16:9	
	Угол обзора по горизонтали/вертикали (°)		178/178	
	Максимальное разрешение		1366x768	
	Время отклика (мс)		8	
	Яркость (Кд/м)		250	
	Контрастность		3000:1	
	Число цветов (млн)		16,7	
Входы	Видео	Композитный	1	
		Компонентный	1	
		HDMI	3	
		VGA/PC	1	
	Аудио	PC Audio	1	
	Другие	RF (75 Ом тип IEC)	1	
		LAN - разъем (для подключения Ethernet-кабеля)	1	
USB2.0-порт		2		
	CI-слот	1		
Выходы	Аудио	Для подключения наушников	1	
		Коаксиальный цифровой	1	
Телевизионная система	Цифровое ТВ		DVB-T/T2, DVB-C (MPEG2/4)	
	Аналоговое ТВ		PAL, SECAM DK, I, BG, L	
Поддерживаемые разрешения	Видеовыходы	Компонентный Y Pb Pr	480i 480p 576i 576p 720p/50 Гц 720p/60 Гц 1080i/50 Гц 1080i/50 Гц 1080p/50 Гц 1080p/60 Гц	
		HDMI	DVI-HDMI: RGB/60 Гц 800x600 1024x768 HDMI-HDMI: YUV/50 Гц 576p 720p 1080i 1080p YUV/60 Гц 480i 480p 720p 1080i 1080p	
Wi-Fi	Диапазон частот		2,4 ГГц - 2,462 ГГц	
	Поддерживаемые стандарты		802.11b/g/n	
	Скорость		до 150 Мбит/с	
Класс защиты от поражения электрическим током			II	
Тип шнура питания			несъемный	
Температурные требования*	Эксплуатация (°, C)		+5...+35	
	Хранение (°, C)		+5...+40	
	Транспортировка (°, C)		-20...+40	
Требования к влажности*	Эксплуатация (%)		10-80 (нет конденсата)	
	Хранение и транспортировка (%)		5-95 (нет конденсата)	
Размер для настенного крепления VESA (мм)			100x100	
Размеры устройства (мм)	Без подставки		729x429x76	883x513x76
	С подставкой		729x469x168	883x556x192
Вес устройства (кг)	С подставкой		3	5,2

- Мы постоянно улучшаем качество нашей продукции, поэтому дизайн, функциональное оснащение, алгоритмы работы, комплектация и технические характеристики изделия могут быть изменены без предварительного уведомления.
- Некоторые файлы, записанные в любом из поддерживаемых форматов на любом из совместимых типов носителей, могут не воспроизводиться или воспроизводиться некорректно из-за особенностей их записи, кодирования.

* Продукция должна храниться в сухих, проветриваемых складских помещениях при температуре не ниже +5°C

